



MECAPLUS

Fabricación de plataformas elevadoras

Mecaplús, S.L.
Torre del Catalán s/n
22535 Esplús - Huesca - Spain
Tel. +34 618 122 408
administracion@mecaplus.es
www.mecaplus.es

PLATAFORMA ELEVADORA ME7



- Altura de trabajo : 7 m.
- Mandos de control en los de la cesta
- Cesta reducido tamaño para acceder al interior del árbol



AUTOPROPULSADAS

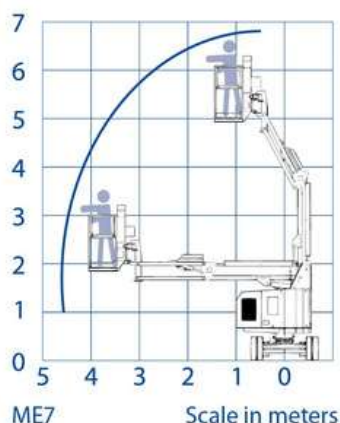
WWW.MECAPLUS.ES

Equipamiento de serie

- Autopropulsada
- Alarma de inclinación
- Mandos eléctricos en la cesta para pulsar con los pies
- Transmisión hidrostática con motorreductores
- Circuitos hidráulicos independientes
- Posibilidad de realizar hasta 3 movimientos simultáneamente
- Todas las conducciones por el interior de los brazos
- Acelerador manual
- Bandeja porta objetos en la cesta
- Fácil transporte
- Cuenta horas
- Batería de arranque de 12V-60 A
- Equipo neumático con cabezal de 640 l/min.
- Freno negativo incorporado en reductoras
- Control de los movimientos en base y cesta
- Fácil acceso a todos los componentes de la máquina
- Centralita de paro automático de motor por falta de aceite o exceso de temperatura
- Paro de emergencia desde la base de la plataforma y desde la cesta de trabajo
- Módulo de rotación reforzado
- Bloqueo diferencial automático

Opciones

- Color de la pintura
- Luces de trabajo 12V en cesta
- Máquina conectada a Industria 4.0
- **Sistema autonivelante en dinámico**
 - Eje transversal - eje longitudinal: 20° = 36%



Características

	ME7
Altura de trabajo:	7 m.
Longitud plegada:	4,17 m.
Altura plegada:	2,00 m.
Ancho (según modelo):	1,20 m. / 1,40 m.
Gradeabilidad:	45 %
Peso:	3.000 Kg.
Peso máximo en cesta:	120 Kg.
Tamaño de cesta (1 pers.):	0,6x0,6.x1,40x0,6 m.
Máximo alcance horizontal:	4,17 m.
Inclinación eje transversal-longitudinal / ancho 1,20 m.	6° / 11 %
Inclinación eje transversal-longitudinal / ancho 1,40 m.	10° / 18 %

